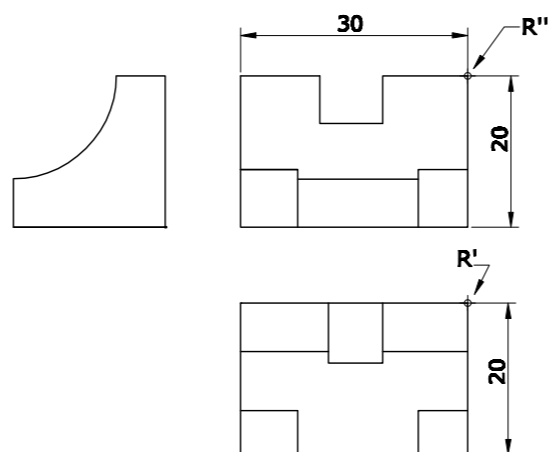
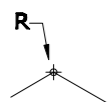


OPCIÓN B

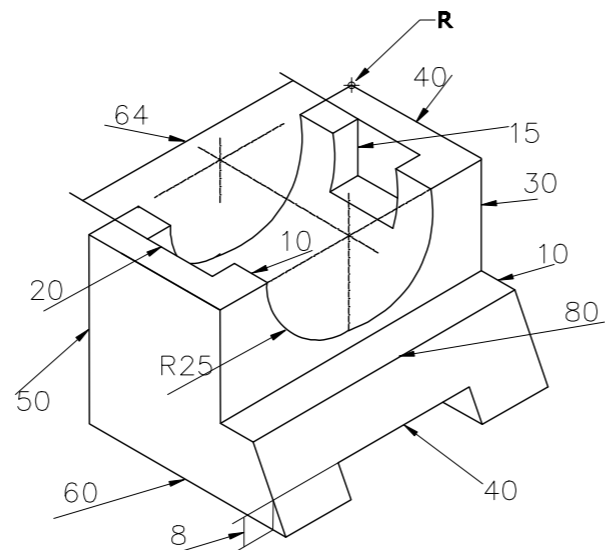
EJERCICIO 3

Dibuja, a escala 2:1, la perspectiva axonométrica isométrica de la pieza dada por sus vistas, completando su perfil derecho. No tengas en cuenta el coeficiente de reducción. Utiliza el punto R como referencia.



EJERCICIO 4

Dibuja, a escala 5:8, las vistas y cortes necesarios para la correcta definición de la pieza adjunta. Acótala según normas. Utiliza el punto R como referencia.



LOE 2012



UNIVERSIDAD DE OVIEDO
Vicerrectorado de Estudiantes y Empleo
Área de Orientación y Acceso

DIBUJO TÉCNICO

SEDE.....

CALIFICACIÓN	2ª Corrección (doble corrección)	3ª Corrección (doble corrección)	RECLAMACIÓN
Firma	Firma	Firma	Firma

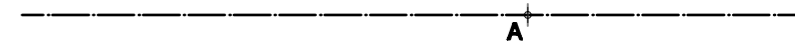
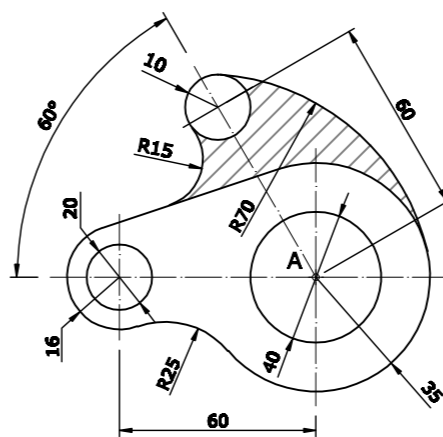
ESPACIO
RESERVADO
PARA LA
UNIVERSIDAD

El alumno deberá escoger una de las dos opciones (A ó B) que resolverá en su integridad. Cada opción consta de 4 ejercicios con el mismo valor: 2,5 puntos. La falta de limpieza y de precisión en la presentación podrán suponer una disminución de hasta 0,40 puntos por ejercicio.

EJERCICIO 1

Reproduce la figura dada a escala 4:5, indicando claramente los centros y puntos de tangencia de los diferentes arcos de enlace utilizados. Calcula y dibuja la escala gráfica correspondiente. Utiliza el punto A como referencia. No hace falta poner las cotas pero sí dibujar el rayado.

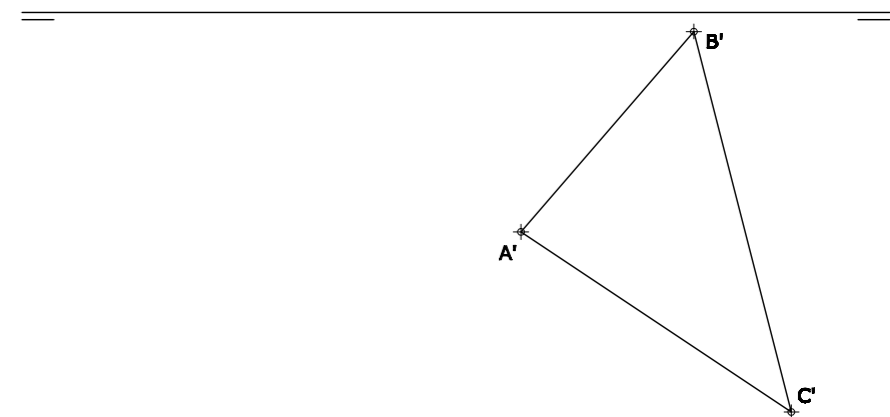
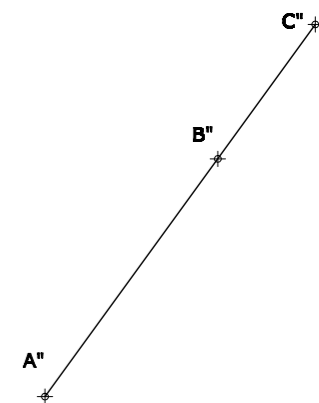
OPCIÓN A



Dibuja sobre esta recta la Escala Gráfica

EJERCICIO 2

Dadas las proyecciones del triángulo ABC, dibuja:
1) Las trazas del plano α que lo contiene.
2) La verdadera magnitud del triángulo.
3) Las proyecciones de la circunferencia inscrita en el mismo, marcando los puntos de tangencia.

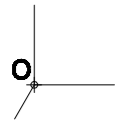
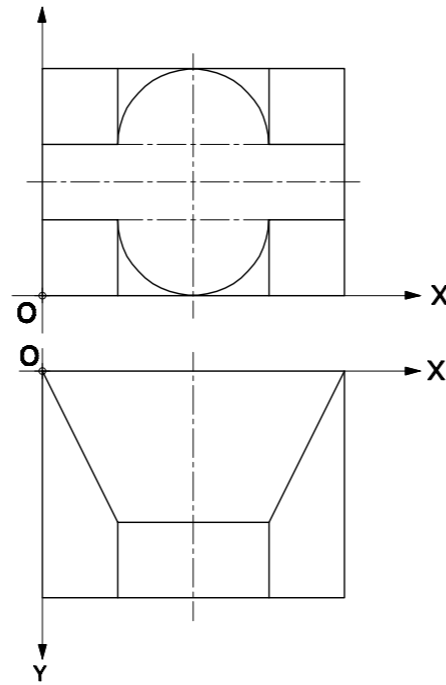


PEGUE AQUÍ LA CABECERA ANTES DE ENTREGAR EL EXAMEN

OPCIÓN A

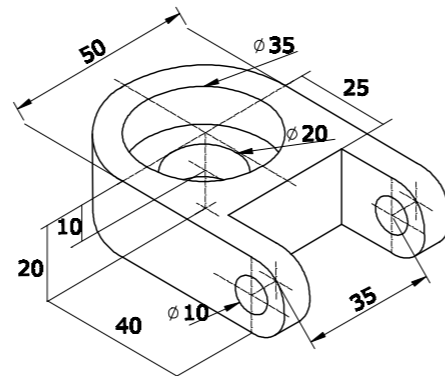
EJERCICIO 3

Dibuja el perfil derecho de la pieza representada por dos vistas que se corresponden con el alzado y la planta. Representa su perspectiva caballera de acuerdo con los ejes señalados. Coeficiente de reducción 1/2. Utiliza el punto O como referencia. Escala 1:1.



EJERCICIO 4

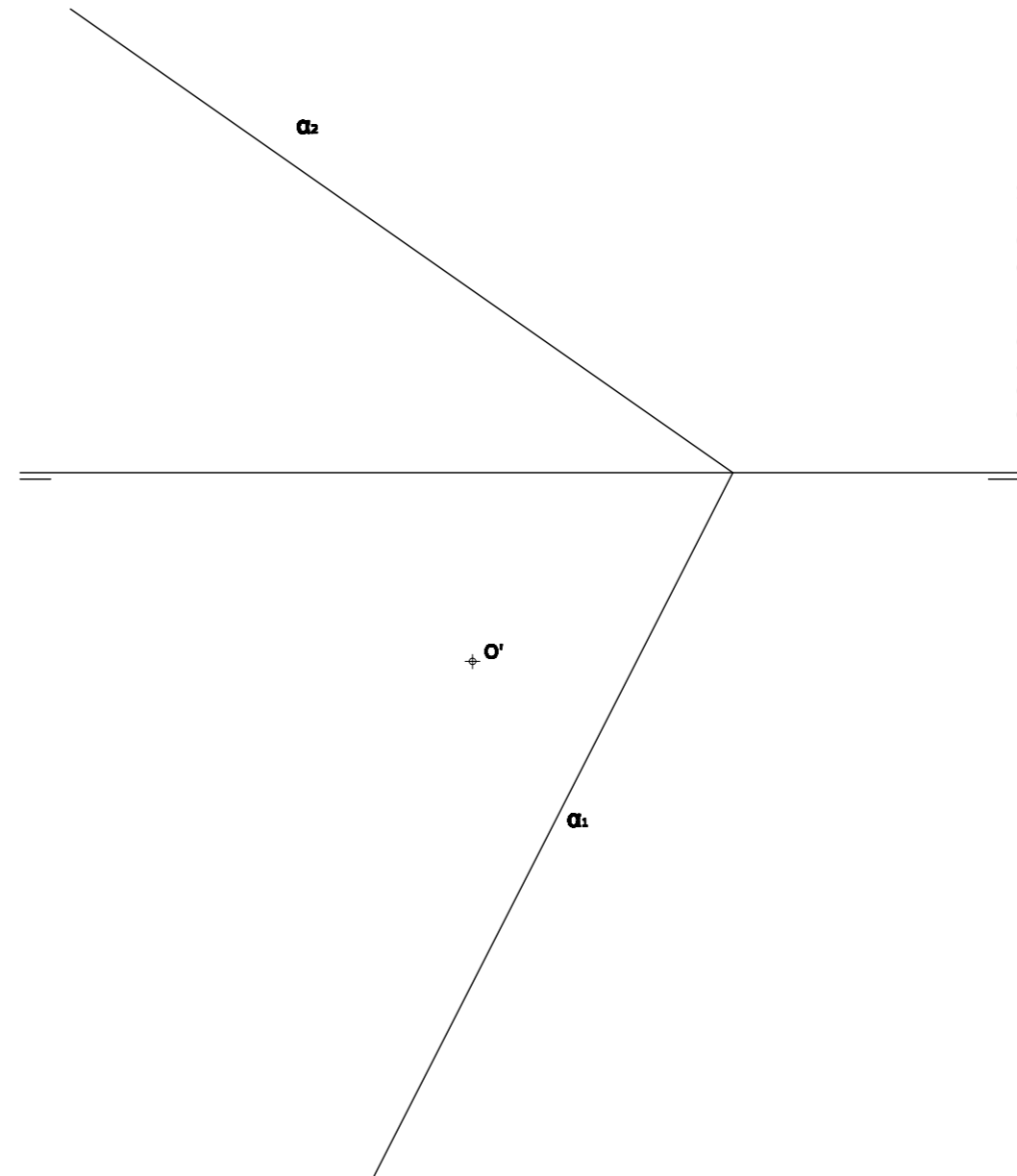
Dibuja, a escala natural, las vistas y cortes necesarios para la correcta definición de la pieza adjunta. Acota según normas.



OPCIÓN B

EJERCICIO 1

Dibuja, a escala 2:3, el triángulo ABC conociendo los siguientes datos:
 - La altura $h_A=72$ mm
 - La mediana $m_A=90$ mm
 - La bisectriz $b_A=76,5$ mm



EJERCICIO 2

Se conocen las trazas del plano α y la proyección horizontal del punto O, que es el centro de un rectángulo cuyas diagonales, de 50 mm de longitud, son rectas de máxima pendiente y de máxima inclinación de dicho plano.
 a) Dibuja las proyecciones de las diagonales.
 b) Dibuja las proyecciones del rectángulo.
 c) Traza las proyecciones del rectángulo.